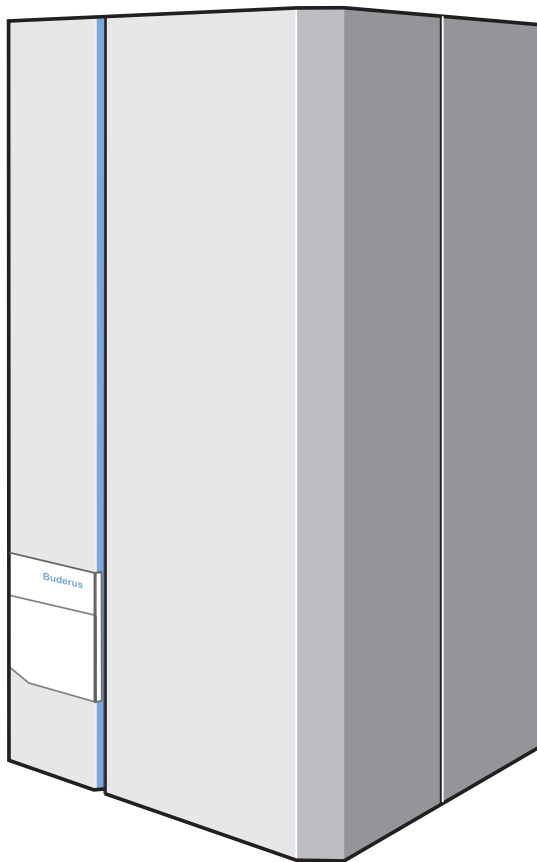


Uputstvo za upotrebu

Plinski kotao

Logamax plus GB122-11/19/24/24K



Buderus

Važne opće upute za korišćenje

Tehnički uređaj se smije koristiti samo suglasno odredbama i poštivanjem uputstva za upotrebu.

Održavanje i popravak smije izvoditi samo ovlašćeno stručno osoblje.

Tehnički uređaj se smije koristiti samo u kombinaciji sa dodacima i dijelovima koji su navedeni u uputstvu za upotrebu.

Druge kombinacije, dodaci i potrošni dijelovi koristiti samo onda, kada su isti određeni za predviđenu primjenu i ne umanjuju osobine učinka niti sigurnosne zahtjeve.

Pravo tehničkih izmjena zadržano!

Stalnim daljim razvojem crteži, funkcijski koraci i tehnički podaci se mogu malo razlikovati.

Dragi kupci,

Plinski kotao **Buderus Logamax plus GB122-11/19/24/24K** konstruiran je i proizveden prema najnovijim tehnološkim saznanjima i sigurnosno-tehničkim propisima. Pri tome je stavljen naglasak na lakoću korišćenja.

Za optimalno sigurno, štedljivo i ekološko korišćenje postrojenja preporučujemo Vam da sljedite sigurnosne upute i uputstvo za upotrebu.

1 Sigurnosne upute



PAŽNJA!

Kada se osjeti miris plina:

1. Ne smije biti otvorene vatre! Ne pušiti!
2. Izbjegavati stvaranje varnica!
Ne koristiti električne sklopke, niti telefon, utikače ili zvono!
3. Zatvoriti glavni uređaj za zatvaranje plina.
4. Otvoriti vrata i prozore!
5. Upozoriti stanovnike i napustiti zgradu!
6. Nazvati poduzeće za opskrbu plinom ili tvrtku stručnu za ogrjevnu tehniku izvan zgrade!



UPUTA!

U drugim slučajevima opasnosti, odmah zatvoriti glavni uređaj za zatvaranje plina i isključiti postrojenje sa struje, pr. isključiti sklopku za hitne slučajeve koji se nalazi ispred prostorije sa kotlom.

2 Prostorija za postavljanje/ sa kotlom



PAŽNJA!

Otvori za dovod i odvod zraka se ne smiju smanjivati ili zatvarati.



PAŽNJA!

Zapaljive tvari ili tekućine se ne smiju pohranjivati ili koristiti u blizini ogrjevnog kotla.



UPUTA!

Radi izbjegavanja oštećenja na kotlu treba spriječiti zaprljanje zraka izgaranja kroz Halogen-uglikovodike (nalaze se pr. u sprejevima, sredstvima za rastvaranje i čišćenje, bojama, ljepilima) i prašinu. Prostorija za postavljanje kotla mora biti zaštićena od mraza i mora biti dobro prozračena.

3 Rad na ogrjevnopostrojenju



PAŽNJA!

Montaža, priključivanje priključaka za gorivo i ispušni zrak, prvo puštanje u pogon, priključivanje na struju kao i održavanje i popravci smiju biti izvođeni samo od strane stručne tvrtke. Radovi na plinovodnim dijelovima smiju se izvoditi samo od strane ovlaštene stručne tvrtke.



UPUTA!

Čišćenje i održavanje se treba provoditi jednom godišnje! Pri tom treba ispitati cijelo postrojenje na ispravno funkcioniranje. Nađeni nedostaci se imaju odmah ispraviti.

Preporučujemo zaključivanje ugovora o održavanju sa nekom stručnom tvrtkom.

4 Upućivanje u funkcioniranje i rukovanje

Postavljač postrojenja ima upoznati rukovaoca postrojenjem sa funkcijama i rukovanjem ogrjevnim postrojenjem i predati mu tehničku dokumentaciju.

5 Puštanje u pogon

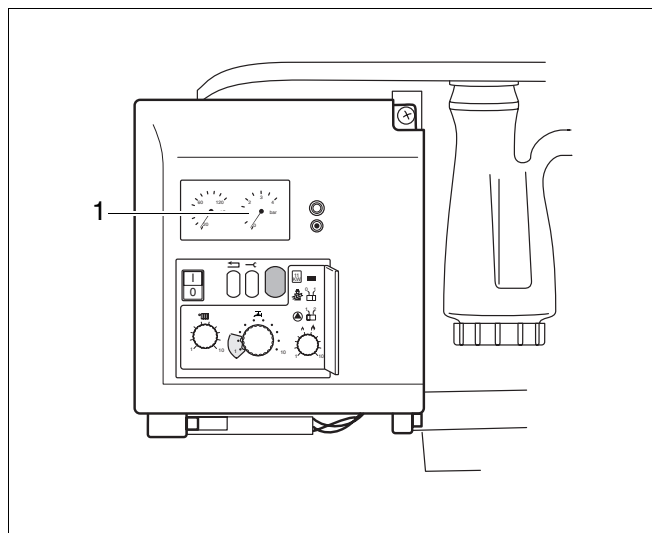
5.1 Spremnost za pogon

Molimo sljedite uputstvo za upotrebu uređaja za regulaciju!

5.1.1 Ispitati tlak vode

- Otvoriti poklopac upravljačke ravni.
- Ispitati tlak vode (crtež 1, položaj 1).
Optimalni tlak punjenja iznosi od 1,0 do 1,2 bar, najveći tlak vode 1,5 bar.

Kada je tlak manji od 1,0 bar provesti korake iz poglavlja "Napuniti ogrjevno postrojenje", inače nastaviti sa poglavljem 5.1.3 "Poduzeti namještanje temperature".



Crtež. 1 Pokazivanje tlaka

Napuniti ogrjevno postrojenje

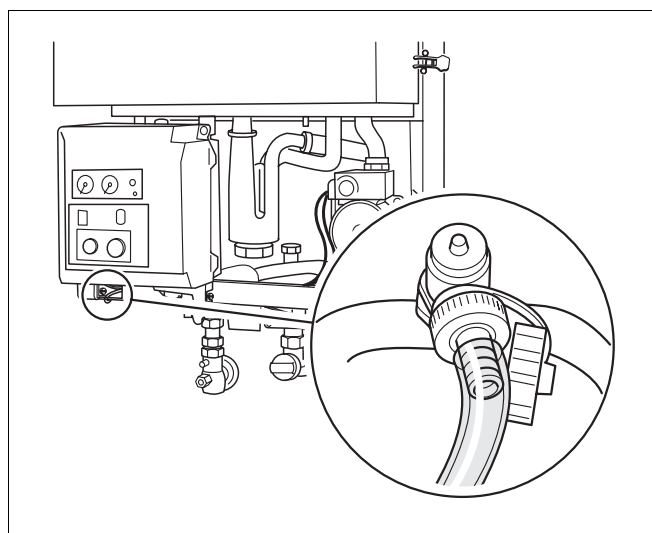


UPOZORENJE!

Plinski kotao se još ne smije uključiti.

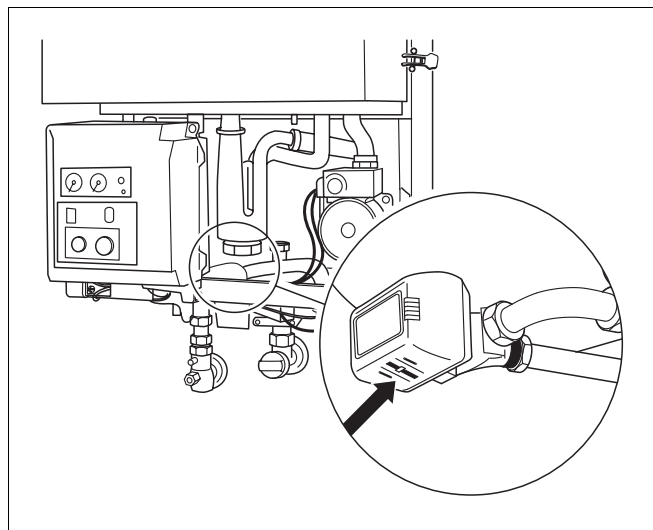
Za punjenje postrojenja treba koristiti neobrađenu vodu iz vodovoda.

- Gumenu cijev napunjenu vodom staviti na ventil za punjenje i pražnjenje (crtež 2) i otvoriti ventil sa četvorokutnim odvijačem (nalazi se u pakovanju).



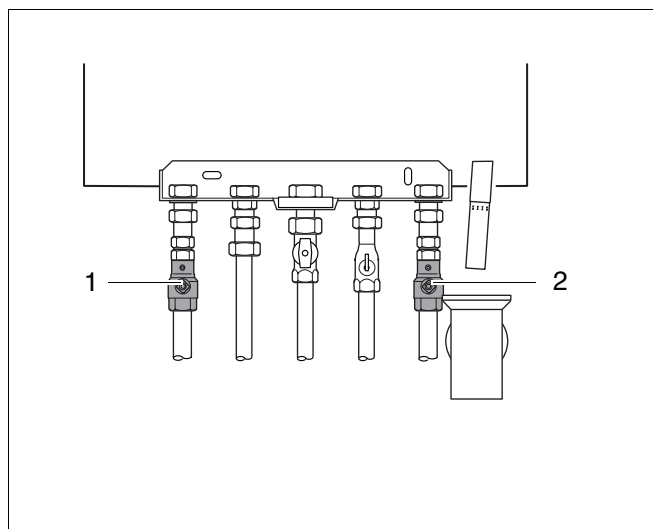
Crtež. 2 Napuniti ogrjevno postrojenje

- 3-w ventil (crtež 3) dovesti u srednji položaj. Radi toga pomaknuti polugu na 3-w ventilu na desno pomoću odvrtke ili sl. alata i zatim pritisnuti.



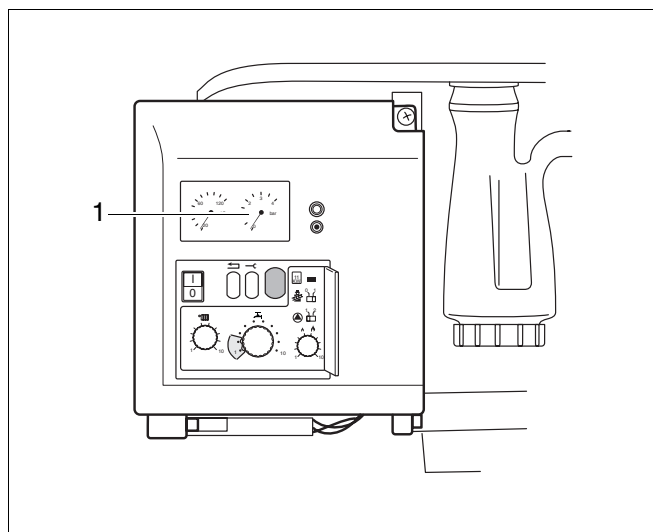
Crtež. 3 3-w ventil

- Otvoriti ventile za održavanje na priključku za polazni tok i povratni tok (crtež 4, položaj 1 i 2).



Crtež. 4 Ventil za održavanje

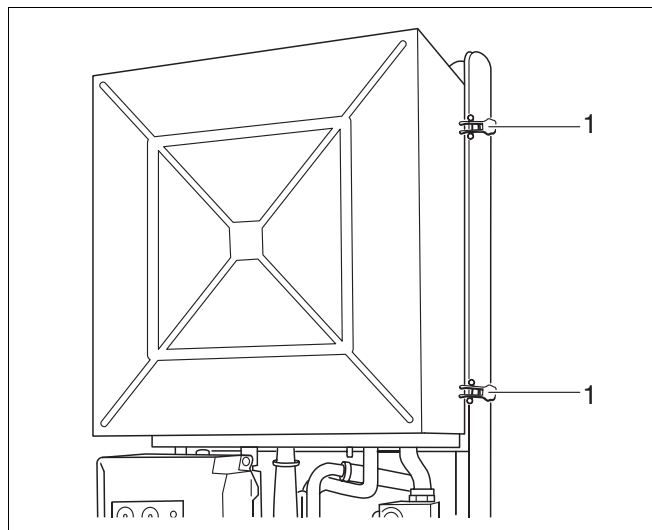
- Otvoriti ventil za vodu i napuniti postrojenje do tlaka od 1,0 do 1,2 bar (crtež 5, položaj 1). Najveći tlak vode iznosi 1,5 bar.
- Zatvoriti ventil za vodu kao i ventil za punjenje i pražnjenje na kotlu.



Crtež. 5 Pokazivanje tlaka

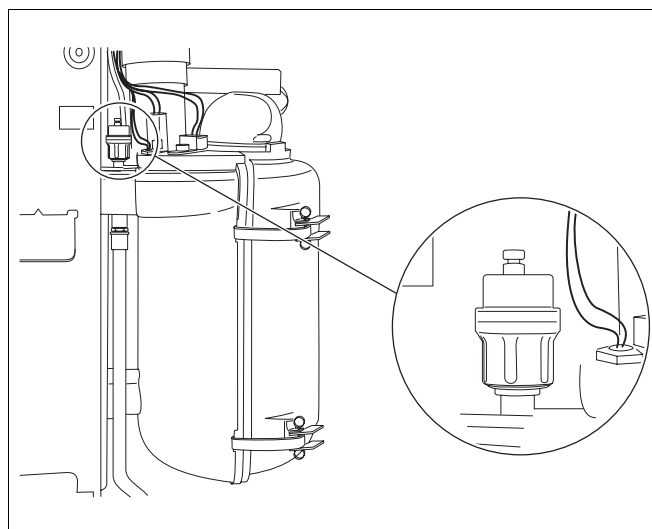
5.1.2 Odzračiti kružni tok vode za grijanje

- Otvoriti brave (crtež 6, položaj 1) i skinuti poklopac prostora za gorionik.



Crtež. 6 Skinuti poklopac prostora za gorionik

- Da bi preostali zrak mogao izaći, otvoriti kapicu na automatskom odzračivaču za jedan okretaj.
- Ako bi se kroz odzračivanje tlak smanjio, dopuniti vodom.
- Ponovno zatvoriti kapicu na odzračivaču.
- Ponovno staviti poklopac prostora za gorionika.
- Skinuti cijev sa ventila za punjenje i pražnjenje, odviti cijevni priključak i naviti zaštitnu kapicu.



Crtež. 7 Automatski odzračivač

- Odzračiti postojenje na radiatorima.

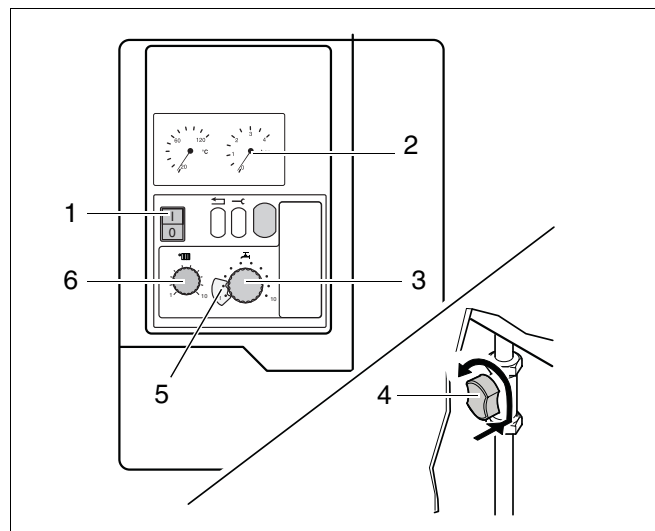


UPUTA!

Kod čestih gubitaka vode, treba naći i otkloniti uzrok pomoću stručne tvrtke.

5.1.3 Poduzeti namještanje temperature

- Temperaturu polaznog toka namjestiti na regulatoru (crtež 8, položaj 6) (vidi tabelu 1).
- Namjestiti temperaturu tople vode za Logamax plus GB122-24K s integriranom pripremom tople vode na regulatoru (crtež 8, položaj 3) (vidi tabelu 2). Radi štednje energije (bez funkcije grijanja) namjestiti regulator (crtež 8, položaj 3) na položaj hladnog starta "1". Pri tom je temperatura istjecanja: 60 °C.
- Temperaturu tople vode za Logamax plus GB122 sa vanjskim spremnikom podesiti na regulatoru (crtež 8, položaj 3) pomoću tabele 3.
- Temperaturu prostorije namjestiti na najveću vrijednost na uređaju za regulaciju ili na daljinskom upravljaču.
- Otvoriti ventil za zatvaranje plina: Pritisnuti i okrenuti na lijevo u uspravni položaj (crtež 8, položaj 4).
- Mrežnu sklopku namjestiti (crtež 8, položaj 1) namjestiti u položaj "I". Uređaj počinje sa startnim programom, nakon ca. 30 s se pali gorionik.
- Zatvoriti poklopac upravljačkog panela.
- Namjestiti temperaturu prostorije na željenu vrijednost na uređaju za regulaciju ili na daljinskom upravljaču.



Crtež. 8 Upravljački panel, pokazivanje tlaka, ventil za zatvaranje plina, pokazivanje temperature

Uređaj za regulaciju	Oblast primjene	Položaj regulatora/temperatura predtijeka
Logamatic RC, ERC, 4111	podno grijanje radijatorsko grijanje	3 (50 °C, max. fabričko namještanje podno grijanje) 7 (75 °C, min. fabričko namještanje radijatorsko grijanje)*
Uklj./Isklj.-regulator temperature, 24 V	radijatorsko grijanje	5 (62 °C, novogradnja) do 10 (90 °C, starogradnja)

* Osnovno namještanje: Namještanja koja su specifična za postrojenje trebaju biti provedena na Logamatic-regulaciji i na upravljačkom panelu UBA od strane stručne tvrtke za grijanje.

Tabela 1 Temperatura predtijeka

Položaj regulatora	Temperatura grijanja vode [°C]	Temperatura istjecanja [°C]
1	–	60
2	–	60
3	40	40
4	43	43
5	46	46
6	49	49
7	52	52
8	55	55
9	58	58
10	60	60

Tabela 2 Temperatura tople vode kod Logamax plus GB122-24K

Oblast primjene	Položaj regulatora	Temperatura vode u vanjskom spremniku
mala udobnost, mali gubici topline	1	27 °C
srednja udobnost, srednji gubici topline	5	41 °C
optimalna udobnost, normalni gubici topline	10	60 °C


Tabela 3 Temperatura tople vode kod vanjskog spremnika

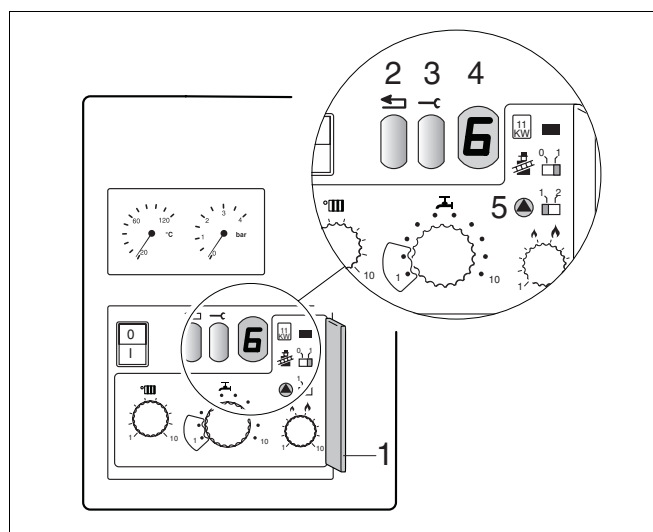
5.2 Goriva

Zemni plin, tekući plin

5.3 Opasnost za ogrjevno postrojenje od mraza

Kada postoji opasnost od mraza za ogrjevno postrojenje:

- Otvoriti poklopac upravljačkog panela.
- Otvoriti poklopac 2. upravljačke ravni (crtež 9, položaj 1).
- Sklopku  namjestiti u položaj "2" (naknadno vrijeme rada pumpe 24 h) (crtež 9, položaj 5).
- Zatvoriti poklopac 2. upravljačke ravni i panela za upravljanje.

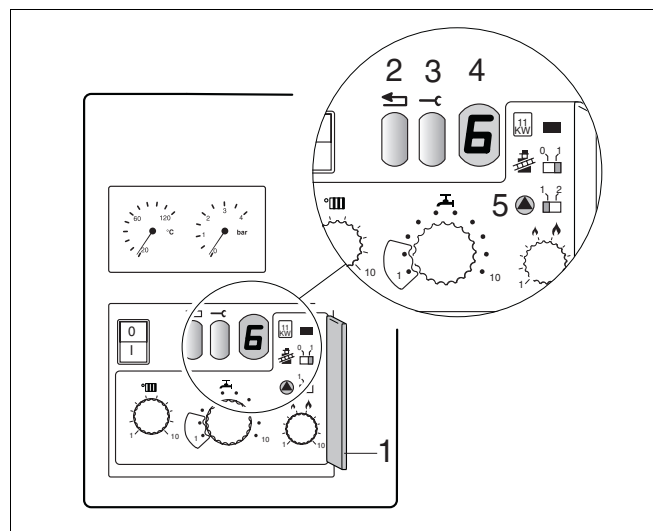


Crtež. 9 2. upravljačka ravan

5.4 Pogonske poruke i poruke o smetnjama (tabela 4)

Stanje pogona ili eventualna smetnja se prikazuju na display-u (crtež 10, položaj 4). Poruka se sastoji iz dvije oznake. Nakon pritiskanja servisne tipke (crtež 10, položaj 3) prikazuje se druga oznaka.

Sve poruke, koje nisu sadržane u tabeli 4, trebali biste zabilježiti. To su smetnje, za čije uklanjanje je potrebno pozvati stručnu tvrtku.



Crtež. 10 Pogonske smetnje i poruke o smetnjama

Pokazivanje	Pokazivanje nakon pritiskanja servisne tipke	Značenje	Oprava
□	R, H, L, P, U, Y	Uređaj nije spreman za pogon	
6*	R	Gorionik nije upalio	Pritisnuti reset-tipku (crtež 10, položaj 2) Ako se gorionik ne upali nakon višekratnog otključavanja, pozvati stručnu tvrtku.
-	H	Normalni pogon uređaja	
=	H	Normalni pogon tople vode	

* Nakon trostrukog žmirka.

Tabela 4 Pogonske poruke i poruke o smetnjama

6 Stavljanje van pogona

- Otvoriti poklopac druge upravljačke ravni.
- Mrežnu sklopku namjestiti (crtež 11, položaj 1) na poziciju "0".
- Zatvoriti ventil za sprečavanje dotoka : Okretati na desno (crtež 11, položaj 2).
- Zatvoriti poklopac upravljačkog panela.
- U slučaju duljeg odsustvovanja zatvoriti i dovod vode.

Opasnost od mraza, prema

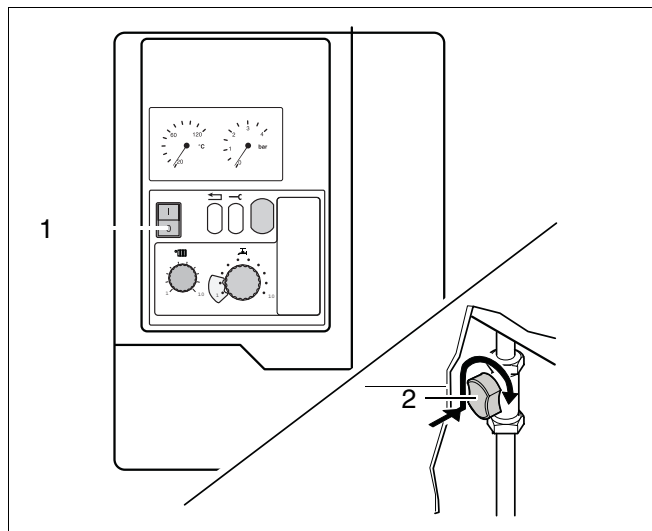
- Mrežnu sklopku namjestiti u položaj "I" ventil za zatvaranje plina.
- Namjestiti sobnu temperaturu na uređaju za regulaciju ili na daljinskom upravljaču na najmanju vrijednost ili na zaštitu od mraza.



UPUTA!

Ako morate vaša i pri opasnosti od mraza izvan pogona, onda se voda mora ispustiti iz cijelog postrojenja.

Ne smiju se koristiti sredstva za čišćenje.



Crtež. 11 Mrežna sklopka, ventil za zatvaranje plina

Buderus je uvijek u vašoj blizini.

Ogrjevna tehnologija zahtjeva profesionalnu instalaciju i održavanje. Buderus vam zbog toga isporučuje. Pitajte ga za Buderus ogrjevnu tehniku. Ili se informišite u jednoj od naših filijala.

Stručna ogrjevna vrtka:

Buderus
OGRJEVNA TEHNIKA

Buderus Heiztechnik GmbH, 35573 Wetzlar
<http://www.heiztechnik.buderus.de>
e-mail: info@heiztechnik.buderus.de